

Mappe innen

**Format:** geschlossen 21,5 x 31 cm, offen 51 x 37 cm (mit Laschen)

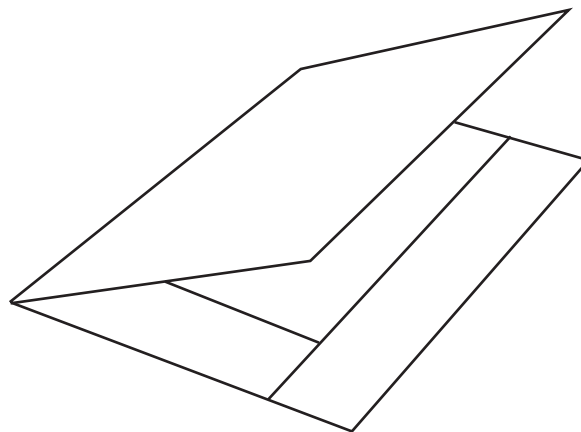
**Ausstattung:** 2 Einschlaglaschen (unten 6 cm, rechts 7,8 cm)  
Visitenkartenschlitzung in unterer Lasche auf Wunsch

**Zubehör:** Abheftvorrichtung einfach oder zum Durchschieben auf Wunsch,  
PVC-Einstecktasche (für CDs, Visitenkarten etc.) auf Wunsch

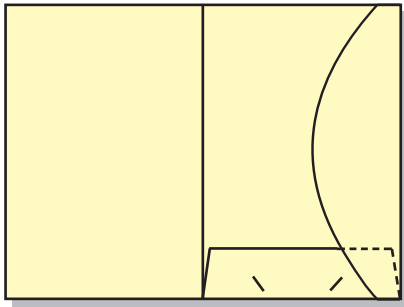
1

### Die Klassische

Standardmappe ohne Rücken,  
geeignet für Einlagen bis ca. 10 Blatt



Vorderseite  
Mappe außen



Mappe innen

**Format:** geschlossen 21,5 x 31 cm, offen 51 x 37 cm (mit Laschen)

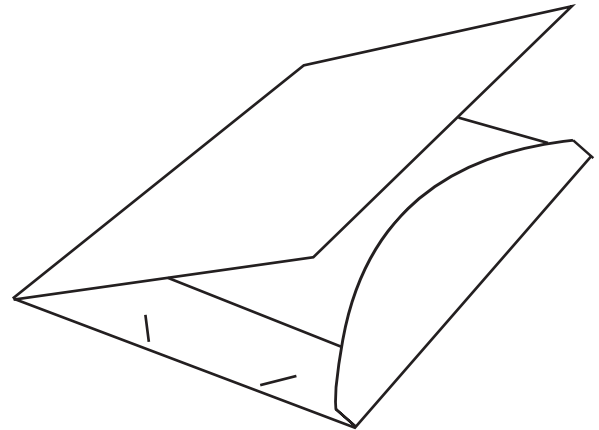
**Ausstattung:** seitlich ovale Lasche max. 8 cm, unten gerade Lasche 6 cm, Visitenkartenschlitzung in unterer Lasche auf Wunsch

**Zubehör:** Abheftvorrichtung einfach oder zum Durchschieben auf Wunsch, PVC-Einstecktasche (für CDs, Visitenkarten etc.) auf Wunsch

2

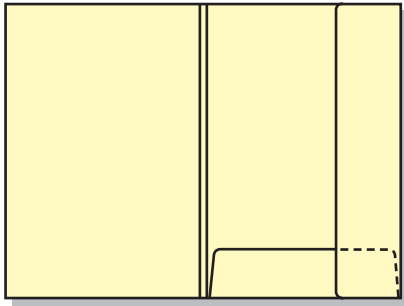
### Die Besondere

Einlegemappe ohne Rücken, mit ovaler Laschenform als Gestaltungselement, geeignet für Einlagen bis ca. 10 Blatt



Vorderseite  
Mappe außen





Mappe innen

**Format:** geschlossen 22,5 x 31 cm, offen 52 x 37 cm (mit Laschen)

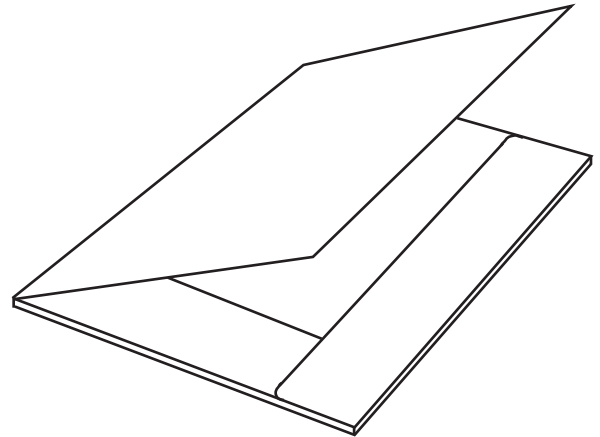
**Ausstattung:** Rückenhöhe (auch bei Laschen) 5 mm  
2 Einschlaglaschen (unten 5,5 cm, rechts 6,5 cm)  
Visitenkartenschlitzung in unterer Lasche auf Wunsch

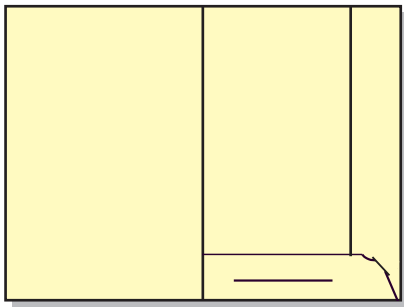
**Zubehör:** Abheftvorrichtung einfach oder zum Durchschieben auf Wunsch,  
PVC-Einstecktasche (für CDs, Visitenkarten etc.) auf Wunsch

3

### Die Kompakte

Einlegemappe mit Rücken für  
größere Füllungen (bis 5 mm)





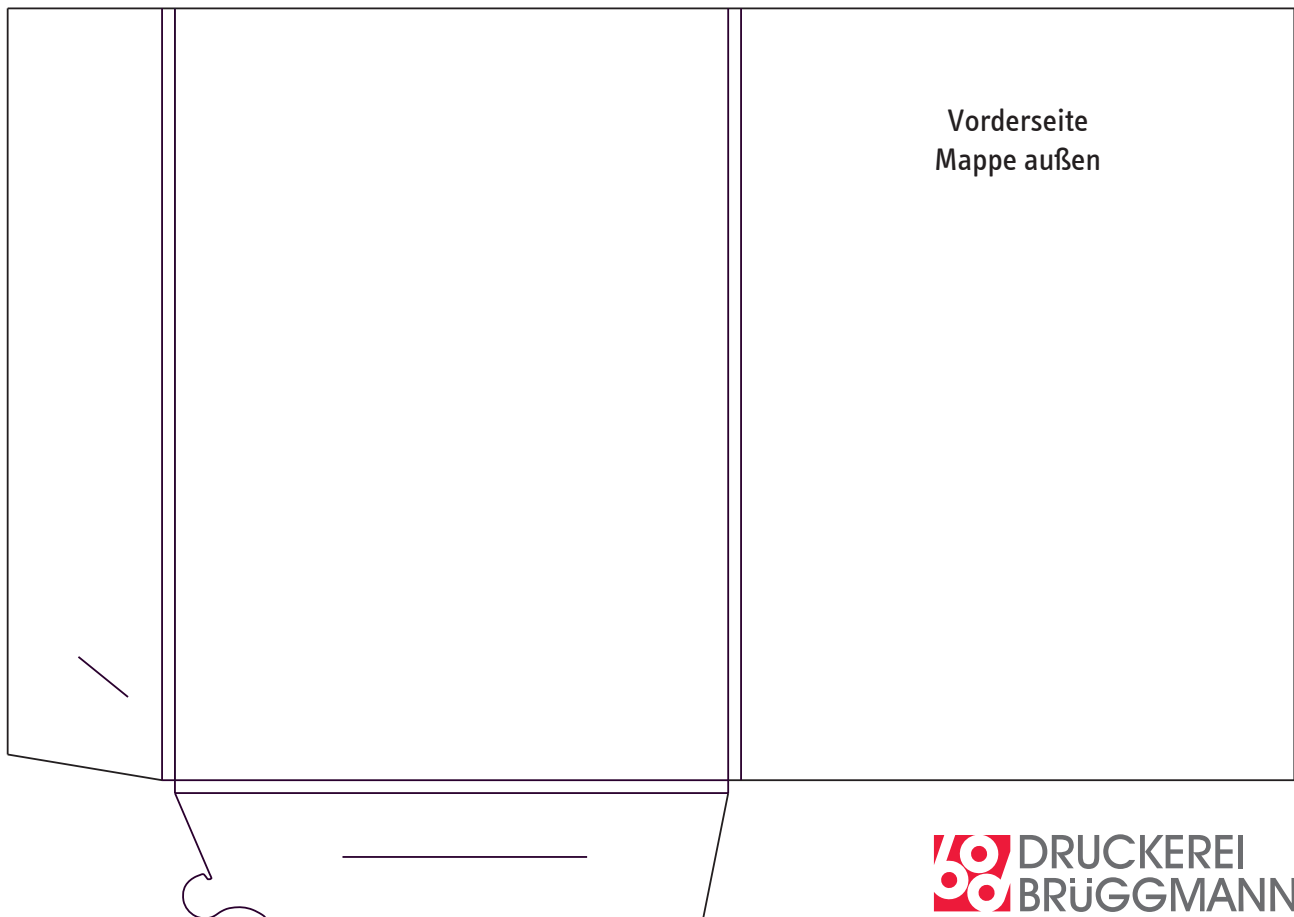
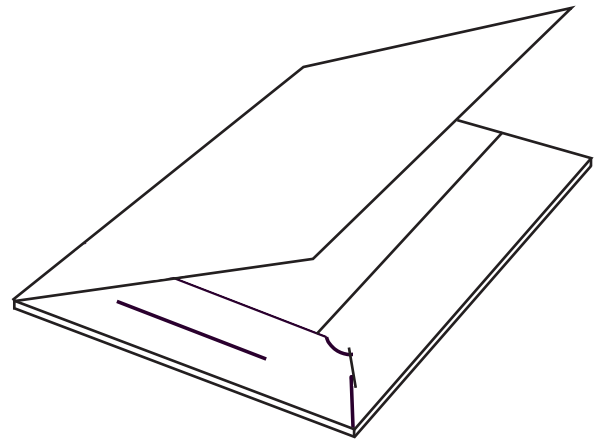
Mappe innen

- Format:** geschlossen 21,6 x 30,3 cm, Rücken 5 mm, offen 50 x 35,8 cm (mit Einklappaschen)
- Ausstattung:** Laschen mit Formstanzung unten rechts zum Stecken, damit sicherer Halt gerade Visitenkartenschlitzung in unterer Lasche
- Zubehör:** Abheftvorrichtung einfach oder zum Durchschieben auf Wunsch, PVC-Einstecktasche (für CDs, Visitenkarten etc.) auf Wunsch

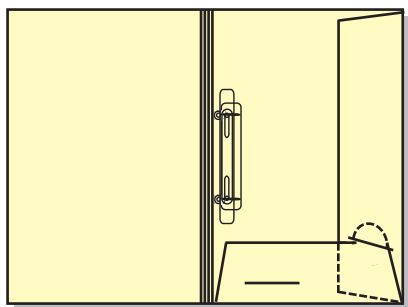
4

### Die Sichere

Einsteckmappe mit Rücken, besonders geeignet für das Beilegen von Prospekten und Flyern in kleineren Formaten



Vorderseite  
Mappe außen



Mappe innen

**Format:** geschlossen ca. 22,5 (je nach Rückenhöhe) x 30,5 cm, Rückenhöhe 0-12 mm, offen 54,5 x 42 cm (mit Einstecklaschen)

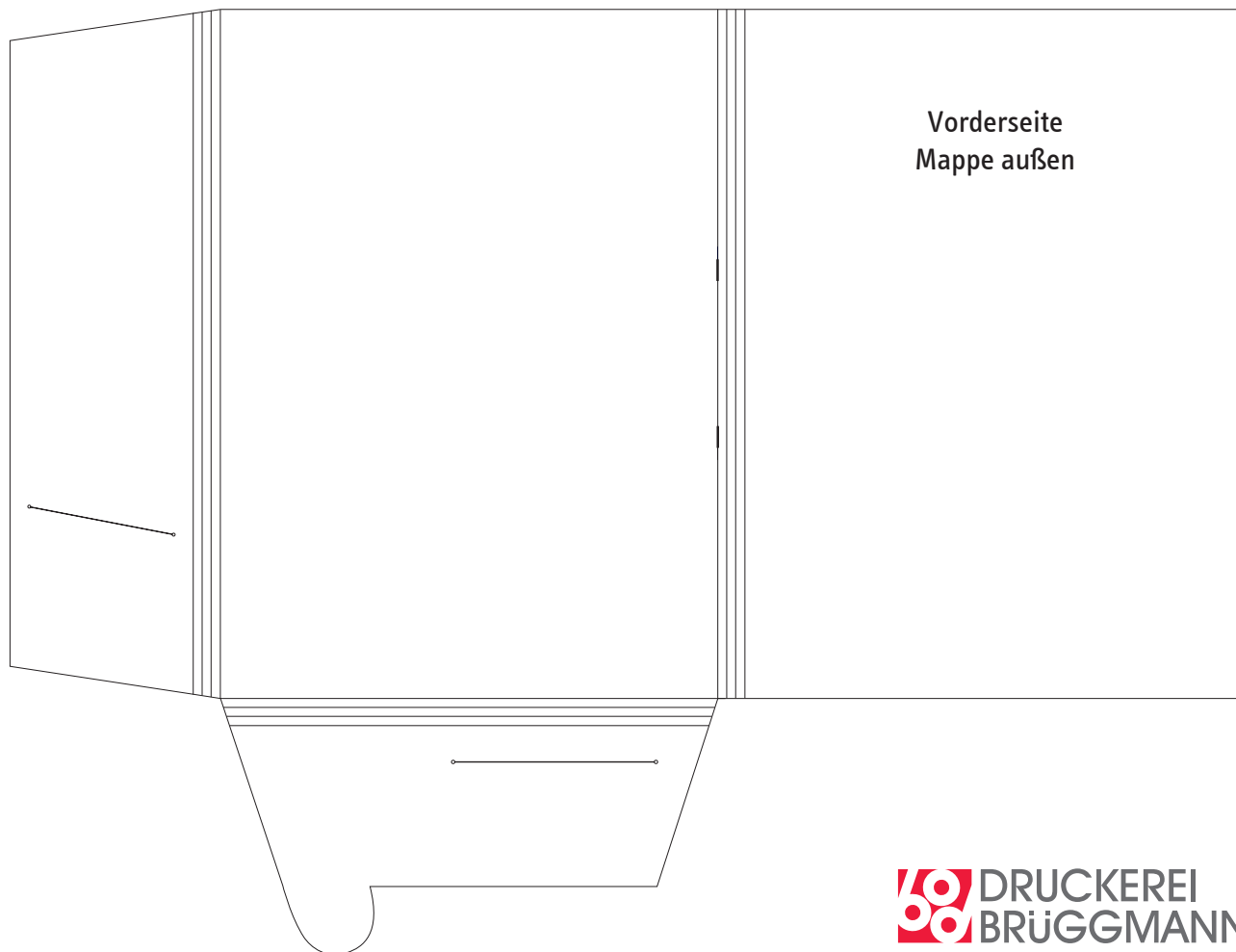
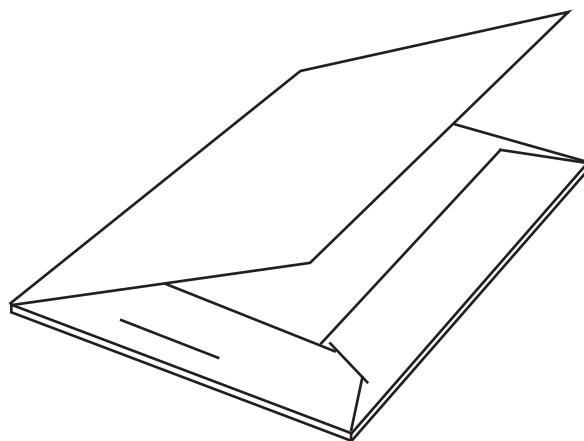
**Ausstattung:** Rückenhöhe und Laschen durch unterschiedliche Nutlinien der Füllhöhe anpassbar, formgestanzte Steckverbindung rechts unten, Visitenkartenschlitzung in unterer Lasche

**Zubehör:** Abheftvorrichtung einfach oder zum Durchschieben auf Wunsch, PVC-Einstecktasche (für CDs, Visitenkarten etc.) auf Wunsch

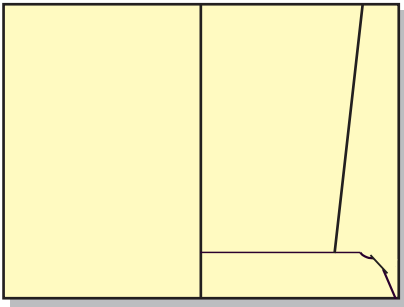
5

### Die Flexible

Einlegemappe mit variablem Rücken für wechselnde Füllhöhen von 0 - 12 mm



Vorderseite  
Mappe außen



Mappe innen

**Format:** geschlossen 15,5 x 21,5 cm,  
offen 36 x 25,5 cm (mit Einstecklaschen)

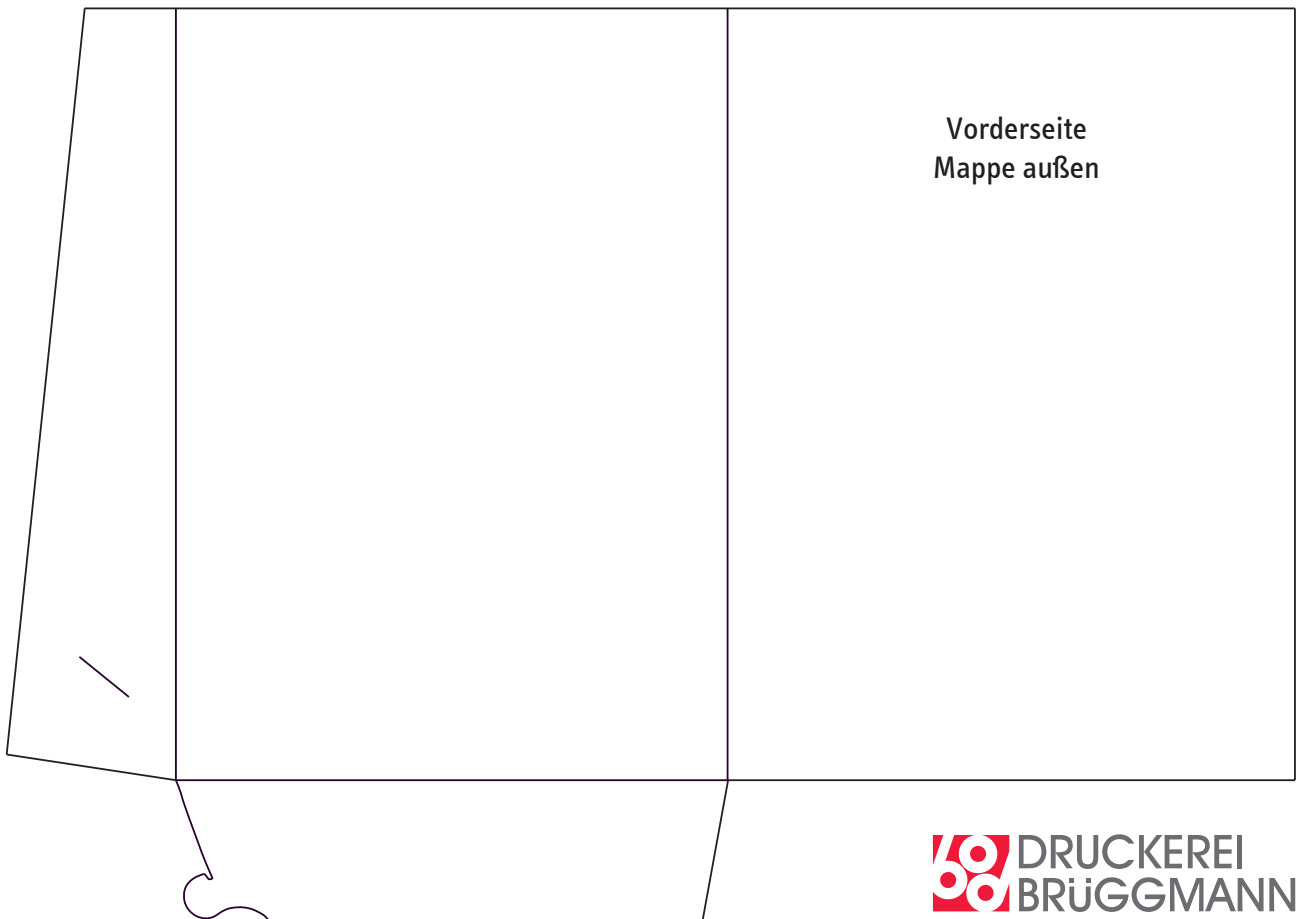
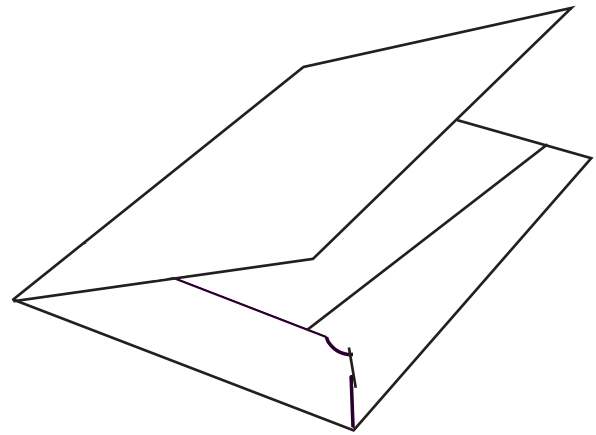
**Ausstattung:** schräge, ca. 4 cm breite Laschen rechts und unten mit Formstanzung für sicheren Verschluss

**Zubehör:** PVC-Einstecktasche (für CDs, Visitenkarten etc.) auf Wunsch

6

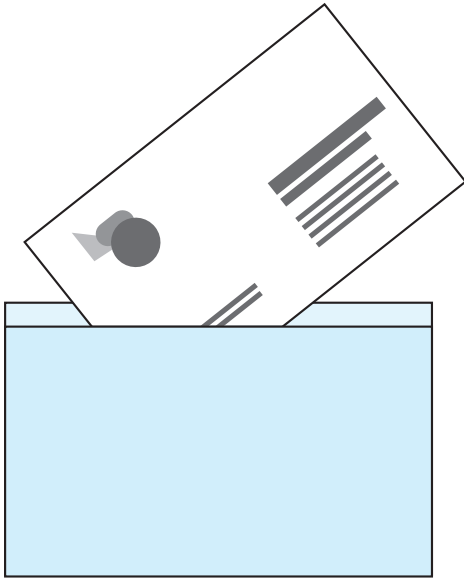
### Die Kleine

Mappe im Miniformat für Fotos,  
Karten und kleine Produktmuster

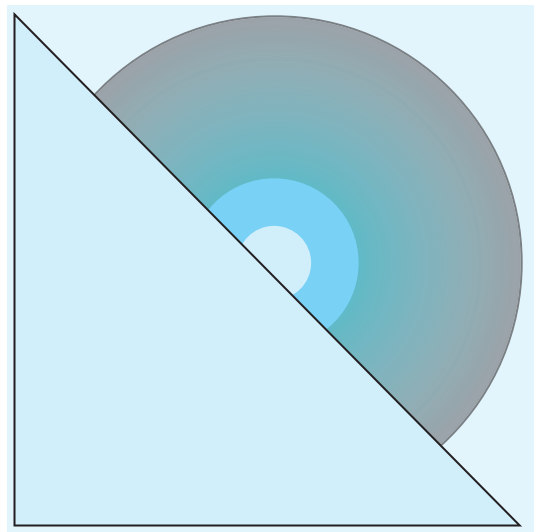


Vorderseite  
Mappe außen

PVC-Einstecktaschen in verschiedenen Formen und Größen, z.B.



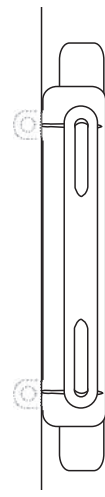
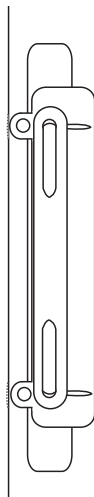
PVC-Einstecktasche für Geschäftskarten



PVC-Einstecktasche Dreieck zum Beilegen von CDs, Mustern etc.



Abheftvorrichtung einfach (eingeklebt)



Eingeklebte Abheftvorrichtung zum Durchschieben (Ablage der Mappe in Ringordner)