

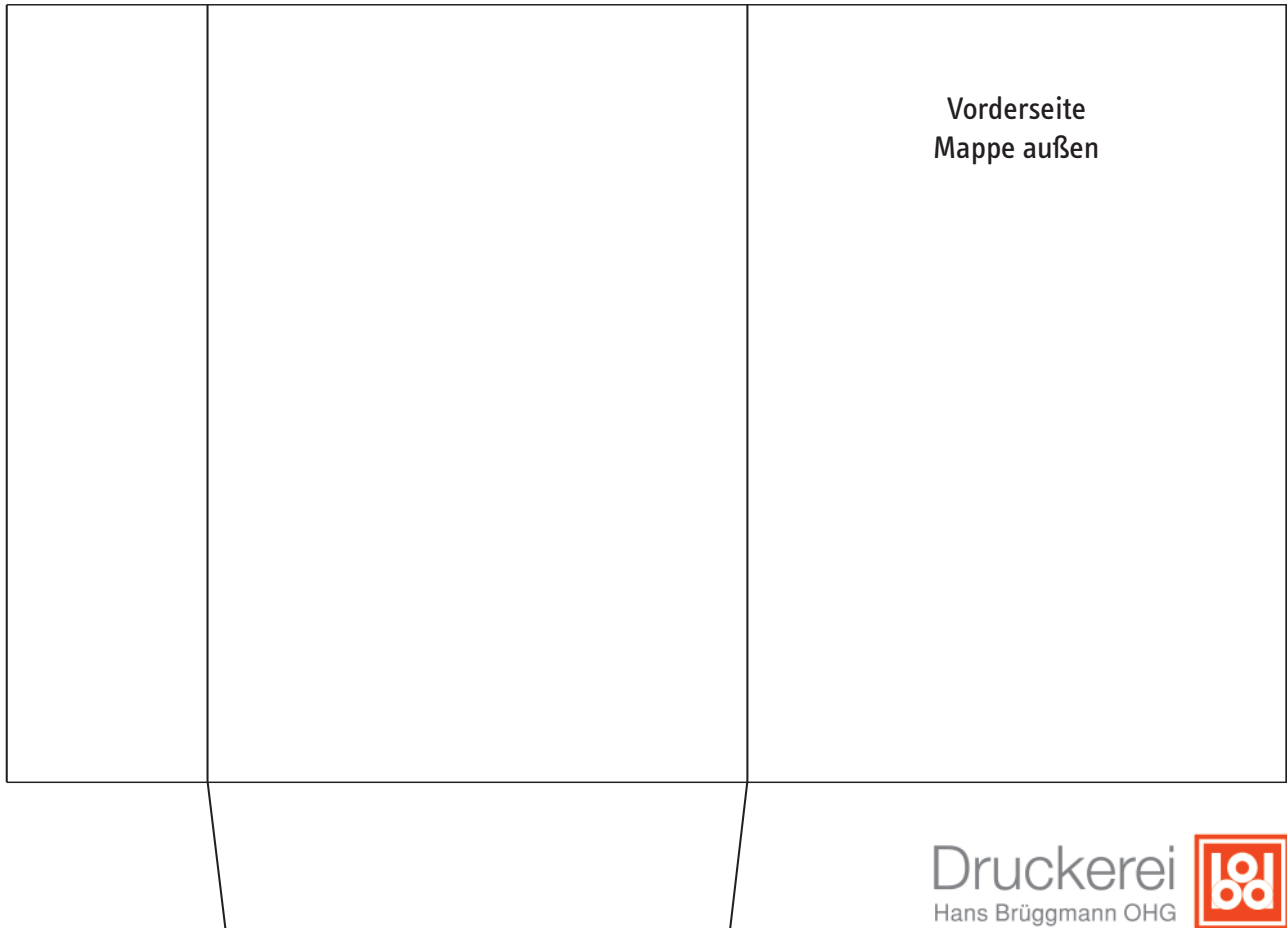
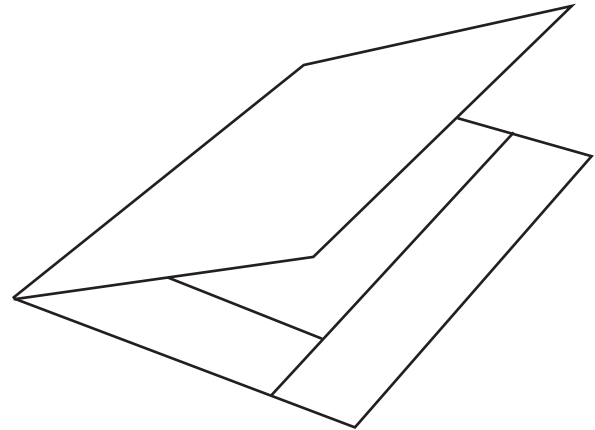
Mappe innen

- Format:** geschlossen 21,5 x 31 cm, offen 51 x 37 cm (mit Laschen)
- Ausstattung:** 2 Einschlaglaschen (unten 6 cm, rechts 7,8 cm)
Visitenkartenschlitzung in unterer Lasche auf Wunsch
- Zubehör:** Abheftvorrichtung einfach oder zum Durchschieben auf Wunsch,
PVC-Einstecktasche (für CDs, Visitenkarten etc.) auf Wunsch

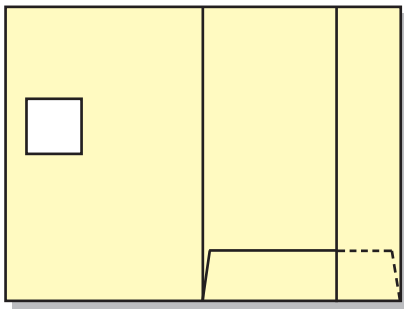
1

Die Klassische

Standardmappe ohne Rücken,
geeignet für Einlagen bis ca. 10 Blatt



Vorderseite
Mappe außen



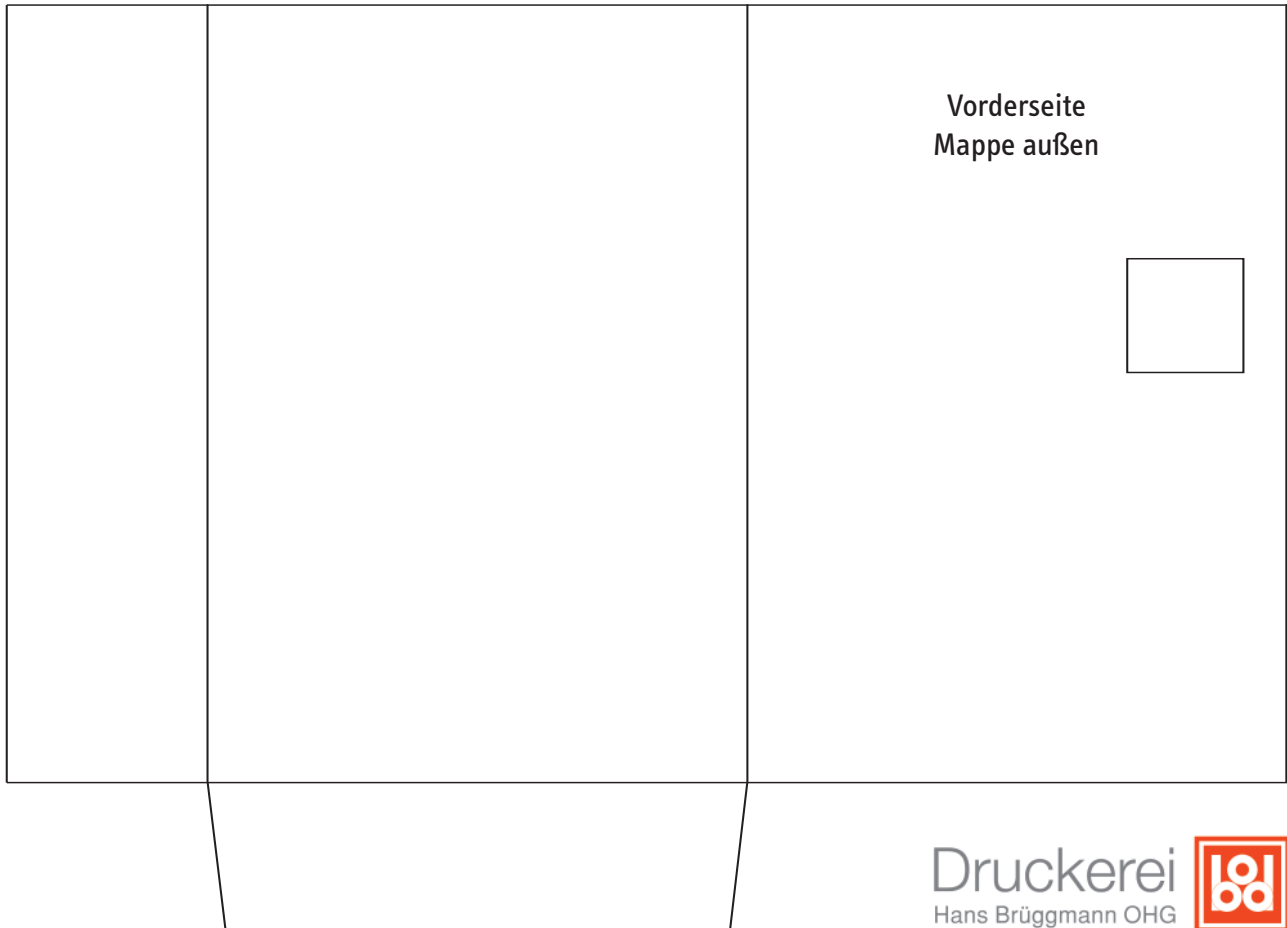
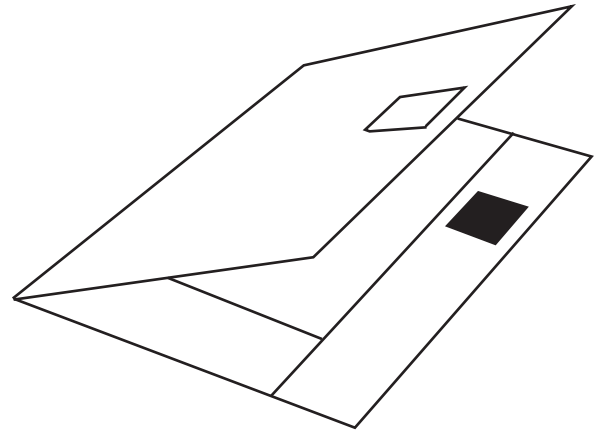
Mappe innen

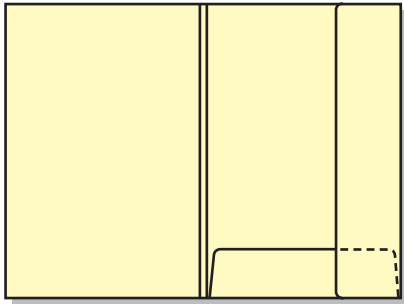
- Format:** geschlossen 21,5 x 31 cm, offen 51 x 37 cm (mit Laschen)
- Ausstattung:** Fensterstanzung 4,7 x 4,6 cm vorn, durch die das Druckbild auf der rechten Lasche im Fenster erscheint
2 Einschlaglaschen (unten 6 cm, rechts 7,8 cm)
Visitenkartenschlitzung in unterer Lasche auf Wunsch
- Zubehör:** Abheftvorrichtung einfach oder zum Durchschieben auf Wunsch, PVC-Einstecktasche (für CDs, Visitenkarten etc.) auf Wunsch

2

Die Besondere

Einlegemappe ohne Rücken, mit Fensterstanzung als Blickfang, geeignet für Einlagen bis ca. 10 Blatt





Mappe innen

Format: geschlossen 22,5 x 31 cm, offen 52 x 37 cm (mit Laschen)

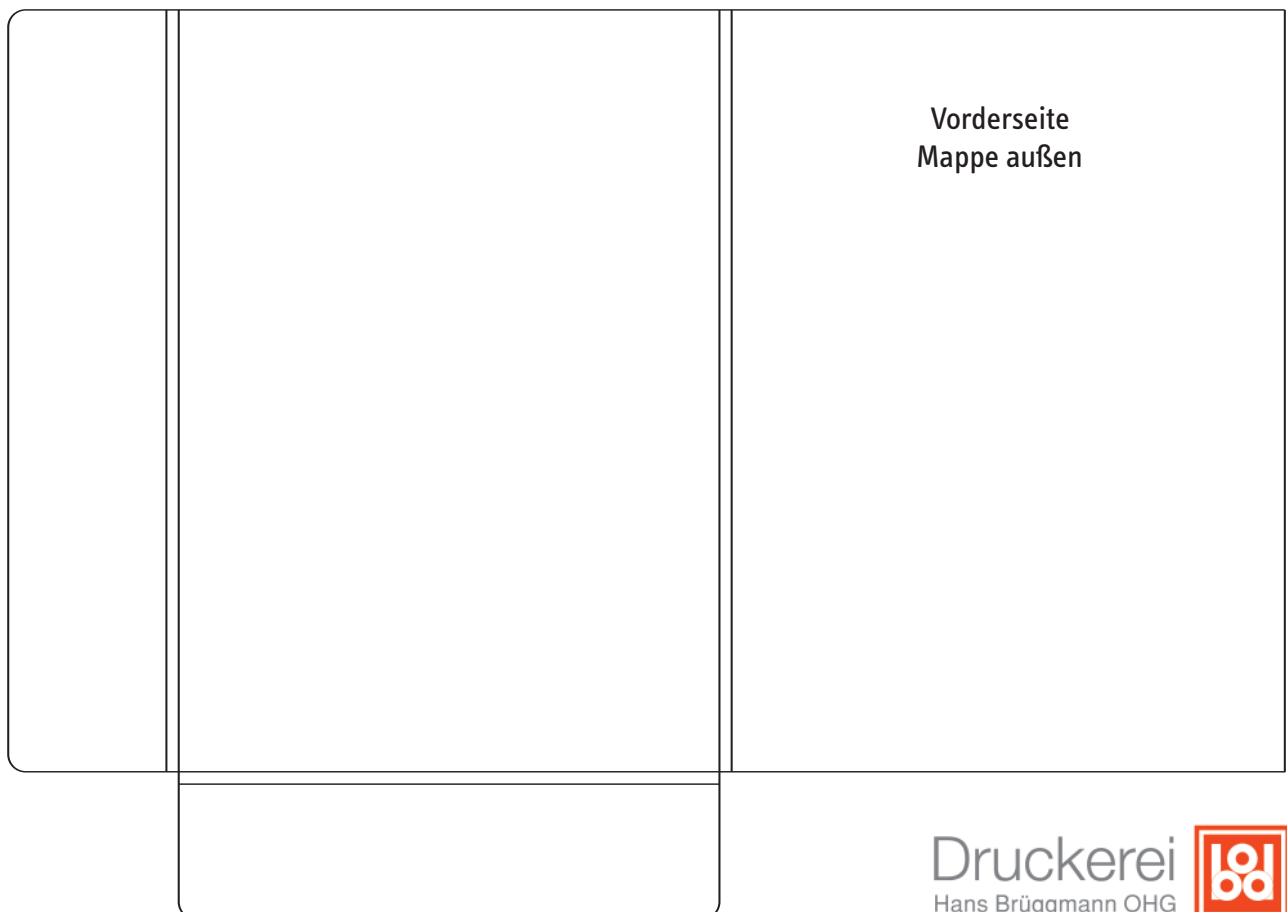
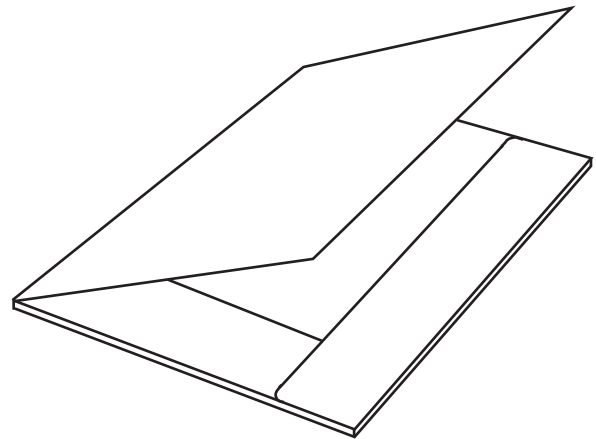
Ausstattung: Rückenhöhe (auch bei Laschen) 5 mm
2 Einschlaglaschen (unten 5,5 cm, rechts 6,5 cm)
Visitenkartenschlitzung in unterer Lasche auf Wunsch

Zubehör: Abheftvorrichtung einfach oder zum Durchschieben auf Wunsch,
PVC-Einstecktasche (für CDs, Visitenkarten etc.) auf Wunsch

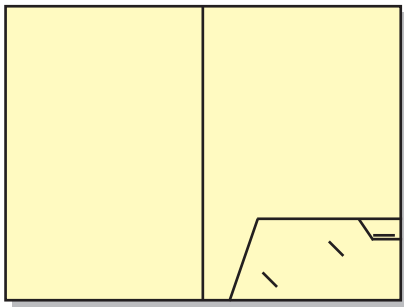
3

Die Kompakte

Einlegemappe mit Rücken für größere Füllungen (bis 5 mm)



Vorderseite
Mappe außen



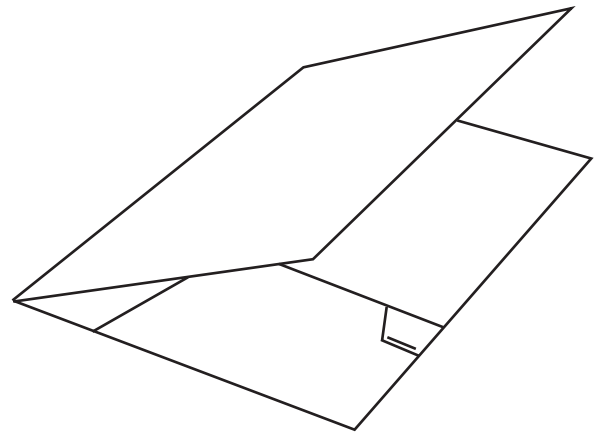
Mappe innen

- Format:** geschlossen 22 x 30,5 cm, offen 49 x 40 cm (mit Einklapplaschen)
- Ausstattung:** 9,5 cm hohe Lasche unten rechts zum Stecken, damit sicherer Halt
Visitenkartenschlitzung in unterer Lasche
- Zubehör:** Abheftvorrichtung einfach oder zum Durchschieben auf Wunsch,
PVC-Einstecktasche (für CDs, Visitenkarten etc.) auf Wunsch

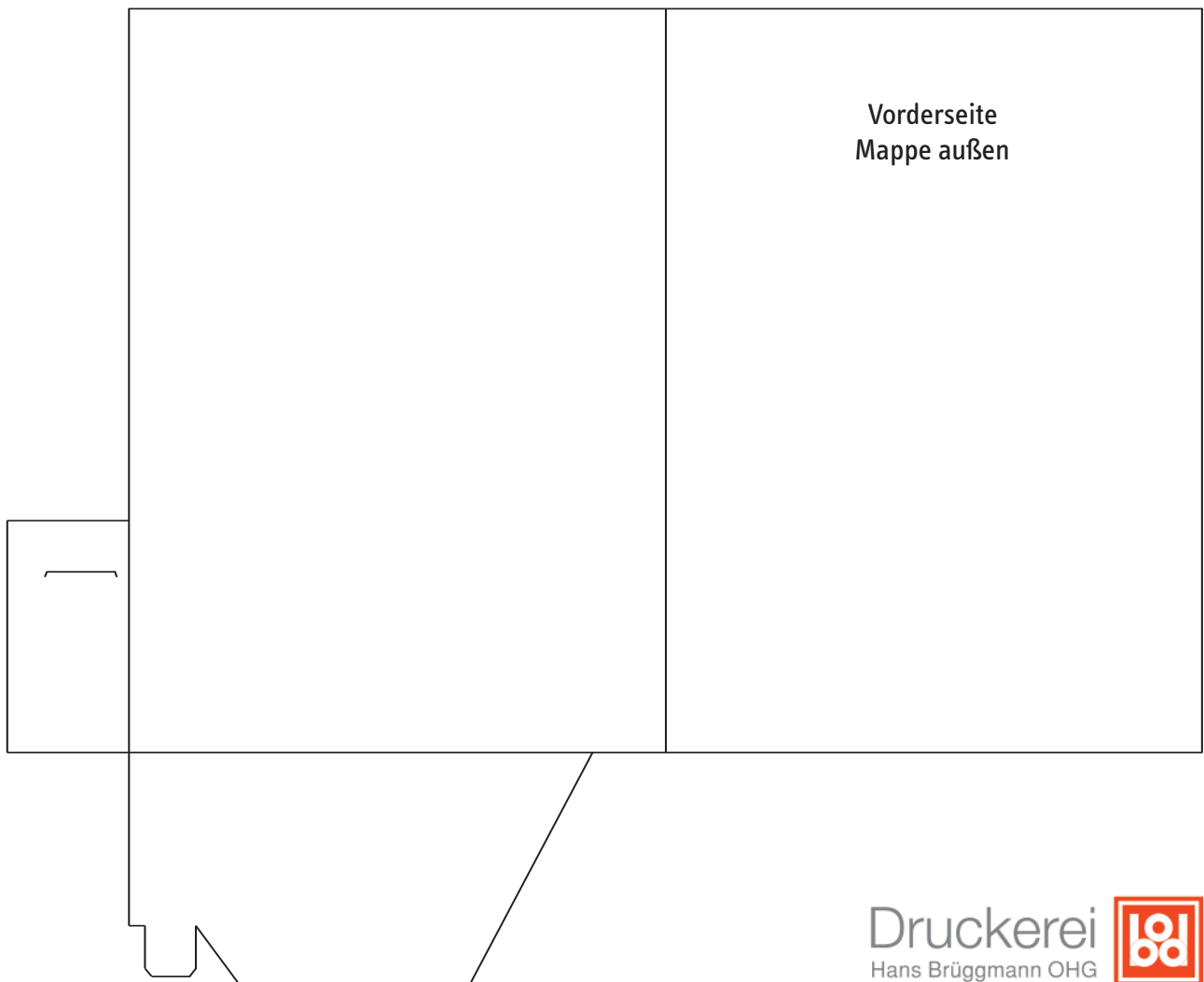
4

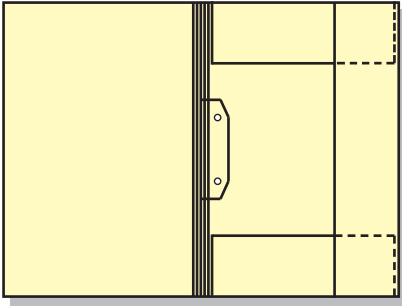
Die Sichere

Einsteckmappe ohne Rücken, besonders geeignet für das Beilegen von Prospekten und Flyern in kleineren Formaten



Vorderseite
Mappe außen





Mappe innen

Format: geschlossen ca. 22,5 (je nach Rückenhöhe) x 30,5 cm,
offen 55,2 x 48,2 cm (mit Einstecklaschen)

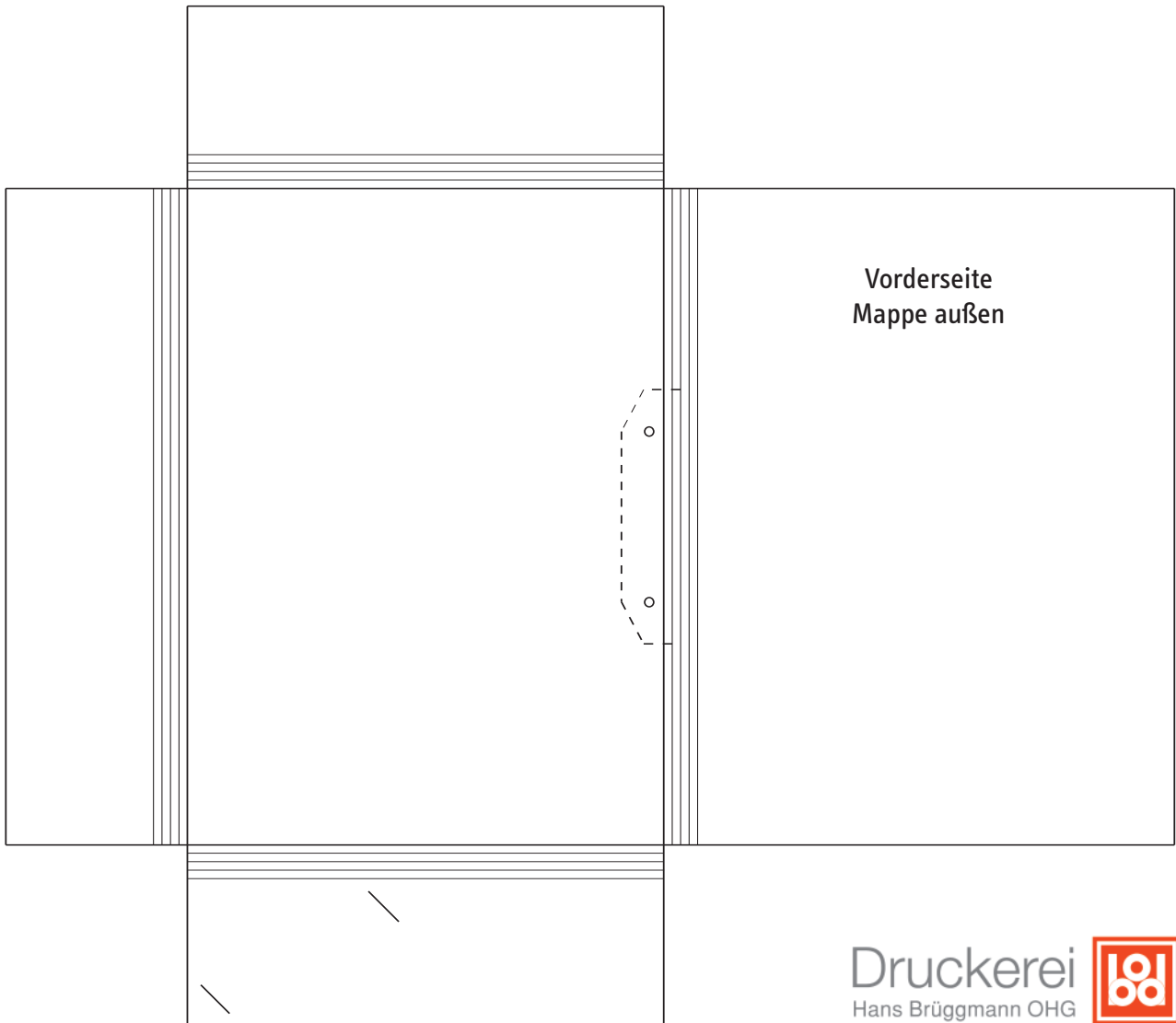
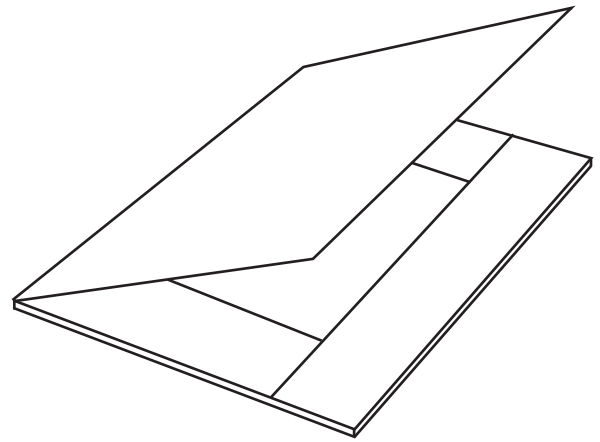
Ausstattung: 7 cm breite Laschen rechts, unten und oben
Rückenhöhe und Laschen durch unterschiedliche Nuten
der Füllhöhe anpassbar
Visitenkartenschlitzung in unterer Lasche
angestanzte, herausklappbare Abheftvorrichtung zum Abheften der
Mappe in einen Ringordner

Zubehör: PVC-Einstecktasche (für CDs, Visitenkarten etc.) auf Wunsch

5

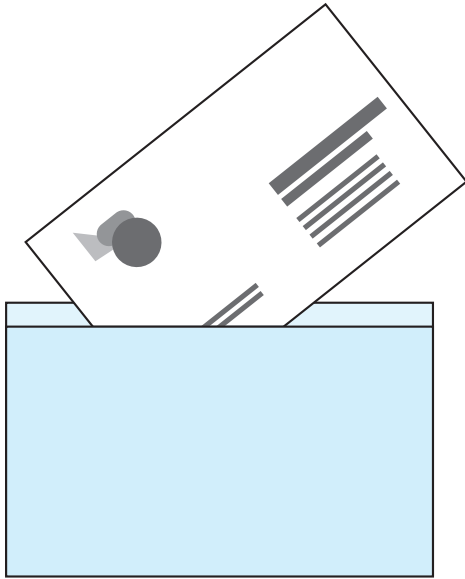
Die Flexible

Einlegemappe mit variablem Rücken für wechselnde Füllhöhen von 5 - 16 mm

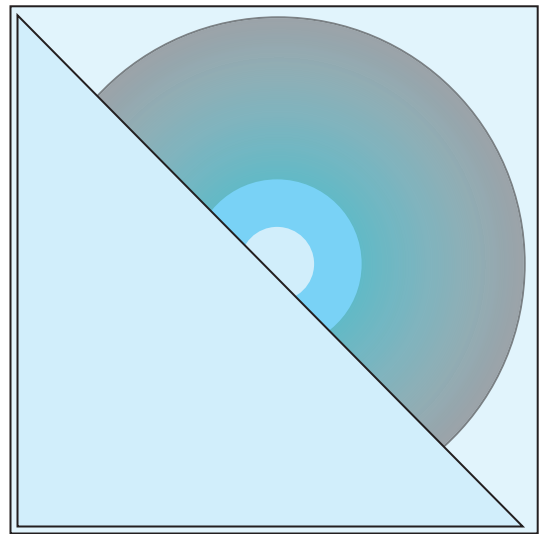


Vorderseite
Mappe außen

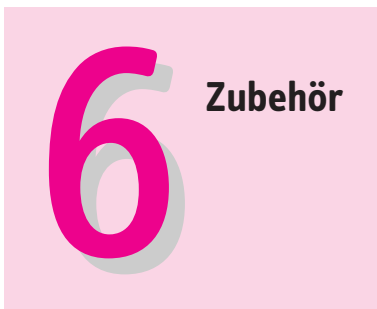
PVC-Einstecktaschen in verschiedenen Formen und Größen, z.B.



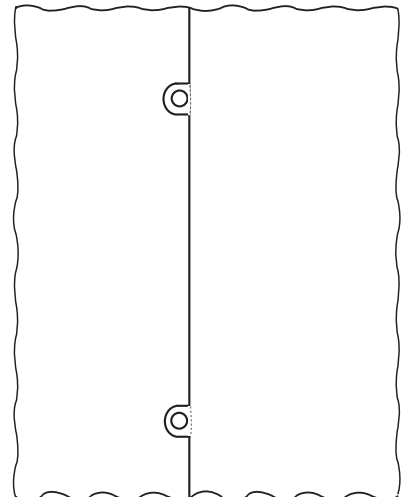
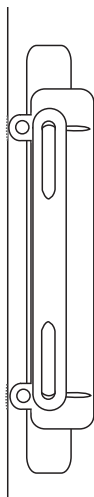
PVC-Einstecktasche für Geschäftskarten



PVC-Einstecktasche Dreieck zum Beilegen von CDs, Mustern etc.



Abheftvorrichtung einfach (eingeklebt)



Eingeklebte Abheftvorrichtung zum Durchschieben (Ablage der Mappe in Ringordner)